

SÉRIE  
**18**

# REPORT

**Tipo 18.A1.8.230.0000**

**Novo detetor de movimento PIR, para instalações exteriores.**

Detetor de movimento PIR para instalações exteriores, aplicação em parede, dimensões reduzidas.  
Categoria de proteção IP 54.  
Versátil e adequado para qualquer ambiente.

*new*



## Carateristicas

- Regulação Ambiente do nível de luminosidade: **5...1,000 lx**
- Tempo de regulação após a última deteção: **10sec...20min**
- Tensão nominal de alimentação: **110...230 V AC (50/60Hz)**
- **1 contacto de 10 A 230 V AC**
- Ligação Push-in.

**IP 54**

## Tipo 18.A1

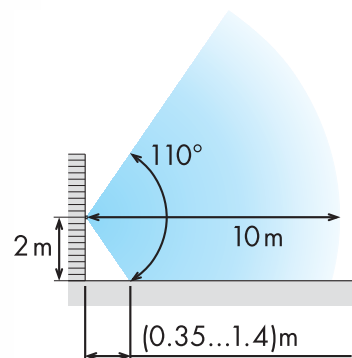
## Novo detetor de movimento PIR para instalações exteriores

Graças á proteção **IP54**, o **tipo 18.A1**, é adequado para aplicações ao ar livre, como: estacionamentos, jardins, e outros ambientes húmidos, tais como banheiros ou chuveiros.



180° de rotação horizontal.  
30° de rotação vertical.

Ângulo de abertura 110°.



### Configurações

Potenciômetros externos para definir melhor o nível de luz ambiente e o off-delay:

- Limiar de intervenção de luz ambiente: 5...1,000lx
- Regulação do tempo após a última deteção: 10sec...20min

### FINDER Série 18. Detetores de presença e movimento



Tipo 18.01  
Montagem  
em parede



Tipo 18.21  
Montagem  
superfície



Tipo 18.31  
Montagem  
encastre



Tipo 18.41  
Para corredor  
até 30mts



Tipo 18.51  
Detetor  
de presença